

Series 84 Halo Illumination | Baureihe 84 Ringausleuchtung



EAO, the Expert for Human Machine Interfaces, offers a fresh design for industrial applications with the new Series 84 'Halo Illumination' pushbutton.

The high-visibility glow creates a more effective interface that attracts attention to a primary control or function. Light is emitted around the edges of a raised aluminium lens by a 3mm single LED, creating a halo-effect glow. The LED's are available in different colours, including blue, green and white. Lenses are available in either raised flat-fronted or raised convex versions.

Main features

- Fresh, attractive design
- Durable build with aluminium lens option
- Sealed to IP67
- High-visibility, consistent illumination
- Improves control panel appearance
- Complements other switches in Series 84 range

Mounting

- Mounted in Ø 22.5mm cut-out

Product configuration

Optimal illumination is achieved with the aluminium lens and transparent lens holder, a translucent bezel for the Halo Illumination and a switching element with high intensity LED.

Ordering example

Actuator: 84-1091.7 illuminated pushbutton, translucent, IP67
Lens: 84-7205.600A aluminium blue raised flat
Switching element: 84-8511.6620 with blue single LED for 24VDC operation

Typical applications

The durable build and IP67 seal makes it suitable for a variety of industrial applications, especially those in poorly-lit areas and for public use.

- Ticket issuing machines
- Stop request switches
- Medical instruments
- Marine vessels

EAO, der Experte für Human Machine Interfaces, bietet mit der Baureihe 84 eine Ringausleuchtung mit frischem Design, die für eine Vielzahl von industriellen Applikationen geeignet ist.

Die gut sichtbare Ringausleuchtung erzeugt eine effektive Schnittstelle, welche die Aufmerksamkeit sofort zu der Hauptfunktion lenkt. Licht wird mittels einer 3mm LED auf den Außenring des Vorsatzes gelenkt.

Die LED's sind in verschiedenen Farben wie blau, grün und weiß erhältlich. Des Weiteren sind die Druckhauben in den Versionen erhaben/flach und erhaben/konvex erhältlich.

Hauptmerkmale

- Frisches, attraktives Design
- Solide Front mit Aluminium Druckhauben
- Frontschutz IP 67
- Homogene Ausleuchtung
- Gut sichtbare Statusanzeige
- Ergänzt die Baureihe 84

Montage

- Montagebohrung Ø 22,5 mm

Produkt Konfiguration

Die beste Ausleuchtung wird mit Druckhauben mit transparentem Träger, high intensity LED's und dem transluzenten Vorsatz für Ringausleuchtung erzielt.

Bestellbeispiel

Vorsatz: 84-1091.7 Leuchtdrucktaste-Vorsatz, translucent, IP 67
Druckhaube: 84-7205.600A alu blau erhaben flach
Schaltelement: 84-8511.6620 mit single LED blau für 24 VDC Betrieb

Typische Applikationen

Die solide Bauart und die Schutzart IP 67 machen die Ringausleuchtung der Baureihe 84 für eine große Anzahl Applikationen verwendbar. Prädestiniert insbesondere dort, wo bei schlechten Sichtverhältnissen der Anwender eine gut sichtbare Statusanzeige wünscht.

- Ticket Automaten
- Haltewunschtasten
- Medizinalgeräte
- Cockpits für Yachten

EAO AG

Tannwaldstrasse 88
4601 Olten, Switzerland

E-mail info@eao.com
Website www.eao.com

Series 84 Halo Illumination | Baureihe 84 Ringausleuchtung

Switching system

Short-travel switching system with 2 independent contact points and tactile operation. Guarantees reliable switching even of very light loads. Fitted with one normally-open contact.

Material

Actuator housing: Makrolon
 Lens: Aluminium anodised
 Switching element: Thermoplastic polyester (PET, PBT), as per UL 94 V0 and Polyacetale (POM), as per UL 94 HB
 Material of contact: Silver alloy gold plated
 Connection cable: Polyvinylchloride (PVC), heat-resistant up to 105°C for short periods

Mechanical characteristics

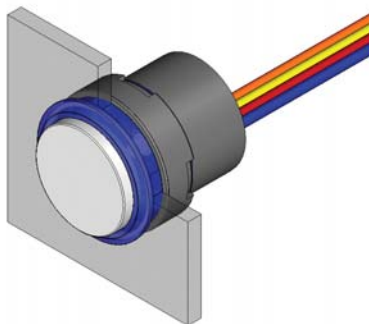
Mounting hole: Ø 22.5mm
 Tightening torque: Fixing nut max. 80Ncm
 Terminals: Plug-in terminals 2.8 x 0.8mm (solderable)
 Flat ribbon cable 0.5mm²
 Actuating force: 4.0N ±0.2N (measured at the lens)
 Actuating travel: ~0.5mm
 Resistance to heat of soldering: 350°C, 10 s (when using a soldering iron) as per EN IEC 60068-2-20
 Mechanical lifetime: 1 million cycles of operations

Electrical characteristics

Illumination: Single-Chip LED, green, white and blue
 Switching element: 1 million cycles of operation 24VDC, 100mA at 240
 Voltage 50mVAC/DC...42VAC/DC
 Current 10uA...100mA
 Power max. 2W
 Electrostatic breakdown value: As per IEC 61000-4-2, m0 in plastic front panel. Plastic case ≥15 kV, Aluminium case ≥5 kV

Environmental conditions

Storage temperature: -40°C...+85°C
 Operating temperature: -25°C...+70°C
 Protection degree front side: IP67 per EN IEC 60529



Schaltsystem

Einfachunterbrechendes Lamellenschaltssystem mit 2 unabhängigen Kontaktpunkten und fühlbarem Schaltpunkt. Garantiert sicheres Schalten auch bei geringsten Schaltleistungen. Kontaktbestückung: 1 Schließer.

Material

Vorsatzgehäuse: Makrolon
 Druckhaube: Polycarbonat (PC), nach UL 94 V2 oder Aluminium eloxiert
 Schaltelement: Thermoplastische Polyester (PET, PBT), nach UL 94 V0 und Polyacetale (POM), nach UL 94 HB
 Kontaktmaterial: Silberlegierung vergoldet
 Anschlusskabel: Polyvinylchlorid (PVC), wärmebeständig kurzzeitig bis 105 °C

Mechanische Kennwerte

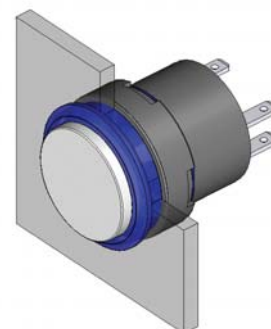
Montagebohrung: Ø 22,5 mm
 Anzugsdrehmoment: Befestigungsmutter max. 80 Ncm
 Anschlüsse: Steckanschlüsse 2,8 x 0,8 mm (lötbar)
 Flachbandkabel 0,5 mm²
 Betätigungskraft: 4,0 N ±0,2 N (gemessen auf Druckhaube)
 Betätigungsweg: ~0,5 mm
 Lötwärmebeständigkeit: 350 °C, 10 s (LötKolbenmethode) nach EN IEC 60068-2-20
 Mechanische Lebensdauer: ≥ 1 Mio. Schaltzyklen

Elektrische Kennwerte

Beleuchtung: Single-Chip LED, grün, weiß und blau
 Schaltelement: 1 Mio. Schaltzyklen 24 VDC, 100 mA bei 240
 Spannung 50 mVAC/DC...42 VAC/DC
 Strom 10 uA...100 mA
 Leistung max. 2 W
 ESD Festigkeit: Nach IEC 61000-4-2, montiert in Kunststoff-Frontplatte. Kunststoffgehäuse ≥15 kV, Aluminiumgehäuse ≥5 kV

Umweltbedingungen

Lagertemperatur: -40 °C...+85 °C
 Einsatztemperatur: -25 °C...+70 °C
 Frontschutzart: IP 67, nach EN IEC 60529



EAO AG

Tannwaldstrasse 88
 4601 Olten, Switzerland

E-mail | info@eao.com
 Website | www.eao.com